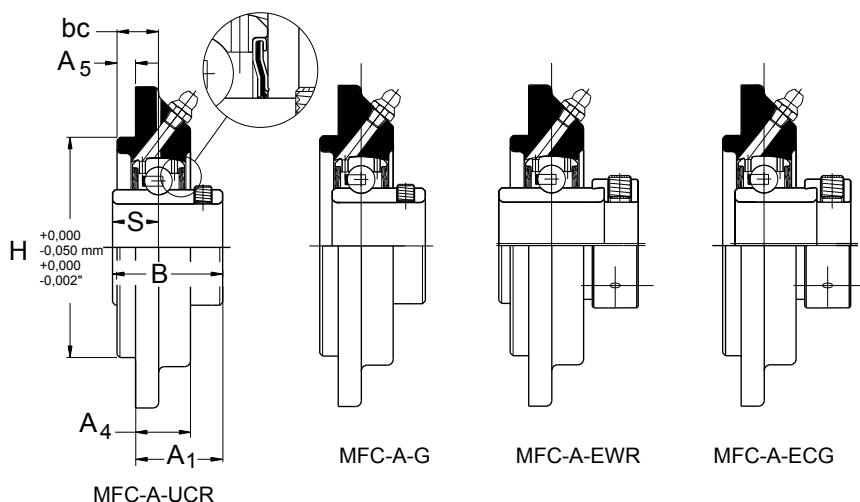
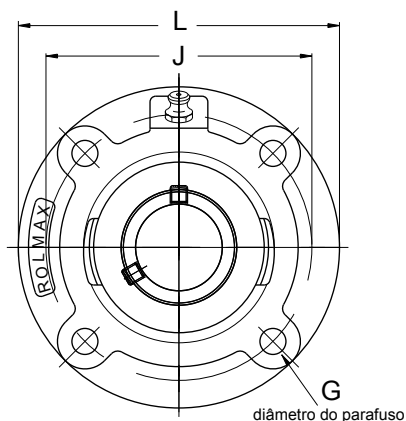




Unidades de Rolamentos com Mancais Tipo Flange com Guia MFC-A



Diâmetro do eixo		Conjunto	Série do rolamento opcional p/ montagem (+)				Dimensões em milímetros e polegadas											Mancal	Rolamento Base	Peso kg Médio
mm	polegada		UCR	EWR	G	ECG	L	H	J	G	A ₁	A ₄	A ₅	B	S	bc				
25	-	MFC-25 A	+	+	+	+	111	76,20	92	8	27,76	19	6,40	34,11	14,27	14,32	MFC-1A	205 / 1225	1,00	
-	7/8	MFC-7/8 A	+	+	+	+	4.370	3.000	3.622	5/16	1,092	0,748	0,252	1,343	0,562	0,564				
-	15/16	MFC-15/16 A	+	+	+	+														
-	1	MFC-1 A	+	+	+	+														
25	-	MFC-25 AR	+														MFC-2A	206 / 1230	1,37	
30	-	MFC-30	+	+	+	+	127	85,73	105	10	30,14	19	6,40	38,10	15,88	14,32				
-	7/8	MFC-7/8 AR	+				5.000	3.375	4.134	3/8	1,186	0,750	0,252	1,500	0,625	0,564				
-	1	MFC-1 AR	+																	
-	1.1/8	MFC-1.1/8 A	+	+	+	+														
-	1.3/16	MFC-1.3/16 A	+	+	+	+														
-	1.1/4	MFC-1.1/4 A	+	+	+	+														
30	-	MFC-30 AR	+														MFC-3A	207 / 1235	1,59	
35	-	MFC-35 A	+	+	+	+	133	92,08	111	10	33,32	19	6,40	42,88	17,48	14,32				
-	1.3/16	MFC-1.3/16 AR	+				5.236	3.625	4.370	3/8	1,311	0,750	0,252	1,688	0,688	0,564				
-	1.1/4	MFC-1.1/4 AR	+	+	+	+														
-	1.3/8	MFC-1.3/8 A	+	+	+	+														
-	1.7/16	MFC-1.7/16 A	+	+	+	+														
40	-	MFC-40 A	+														MFC-4A	209 / 1245	2,19	
45	-	MFC-45 A	+	+	+	+	156	107,95	130	10	37,31	19	6,40	49,23	19,05	13,53				
-	1.1/2	MFC-1.1/2 A	+				6.141	4.250	5.118	7/16	1,468	0,750	0,252	1,938	0,750	0,533				
-	1.5/8	MFC-1.5/8 A	+	+	+	+														
-	1.11/16	MFC-1.11/16 A	+	+	+	+														
-	1.3/4	MFC-1.3/4 A	+	+	+	+														
45	-	MFC-45 AR	+														MFC-5A	210 / 1250	2,44	
50	-	MFC-50 A	+	+	+	+	162	114,30	136,50	10	38,88	19	6,40	51,59	19,05	12,74				
-	1.11/16	MFC-1.11/16 AR	+				6.377	4.500	5.374	7/16	1,530	0,750	0,252	2,031	0,750	0,500				
-	1.3/4	MFC-1.3/4 AR	+																	
-	1.7/8	MFC-1.7/8 A	+	+	+	+														
-	1.15/16	MFC-1.15/16 A	+	+	+	+														
-	2	MFC-2 A	+	+	+	+														